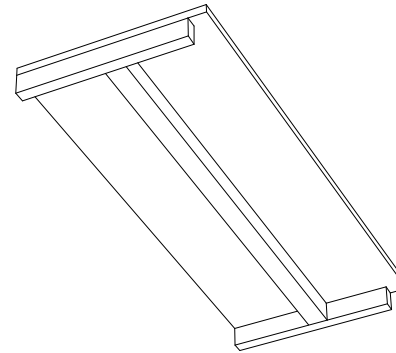
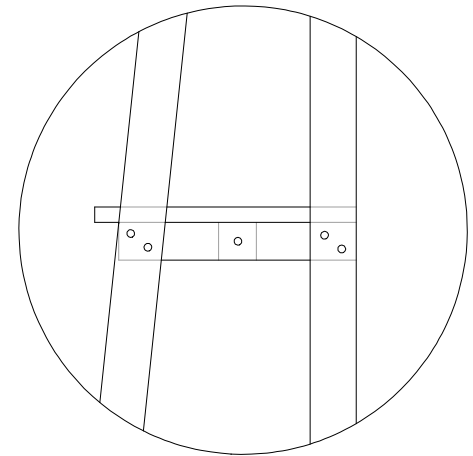


Bei dem Regal handelt es sich um unbehandeltes Holz vom Baumarkt.



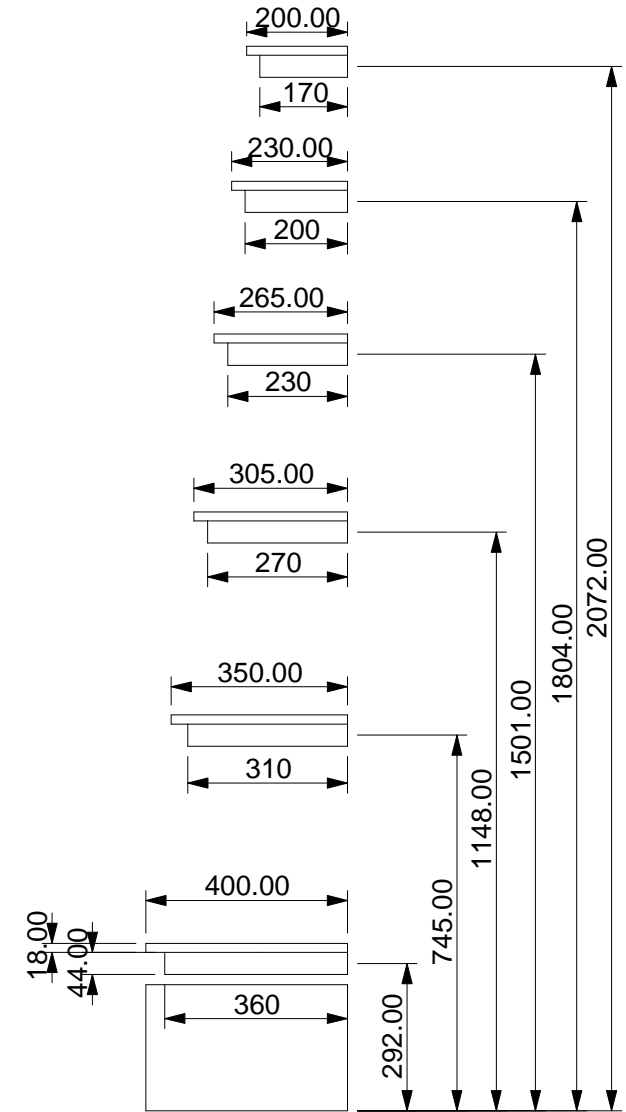
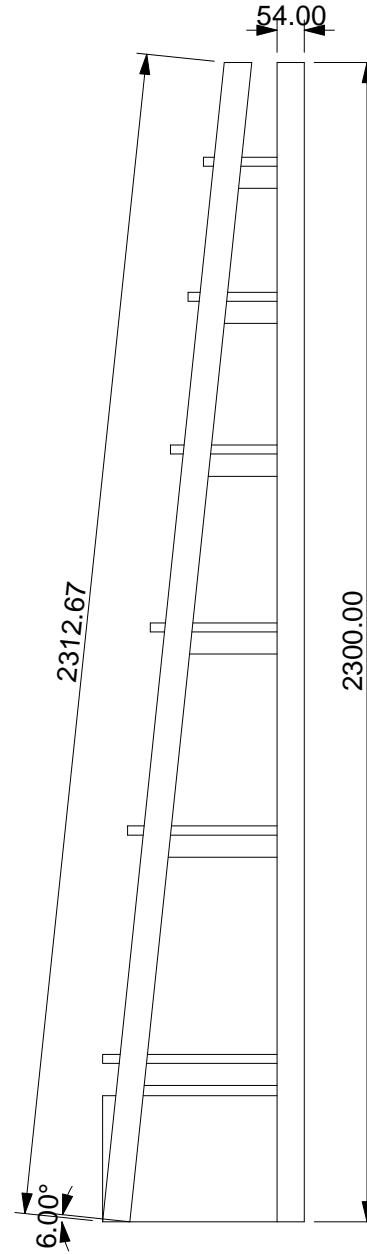
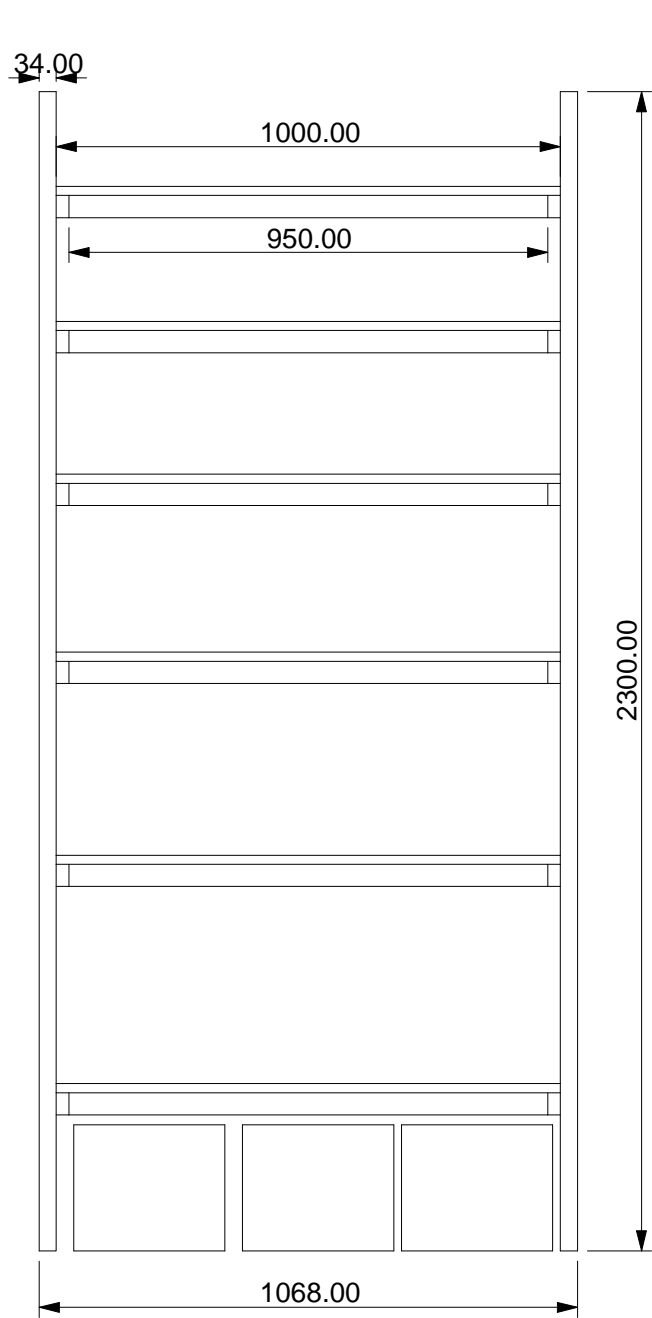
Detail A:  
Aufbau eines jeden Fachbodens.

Detail B:  
Vorschlag für Verschraubung.



Regal "Obi"

Stand: 24.08.2011



Fachböden hinten bündig.